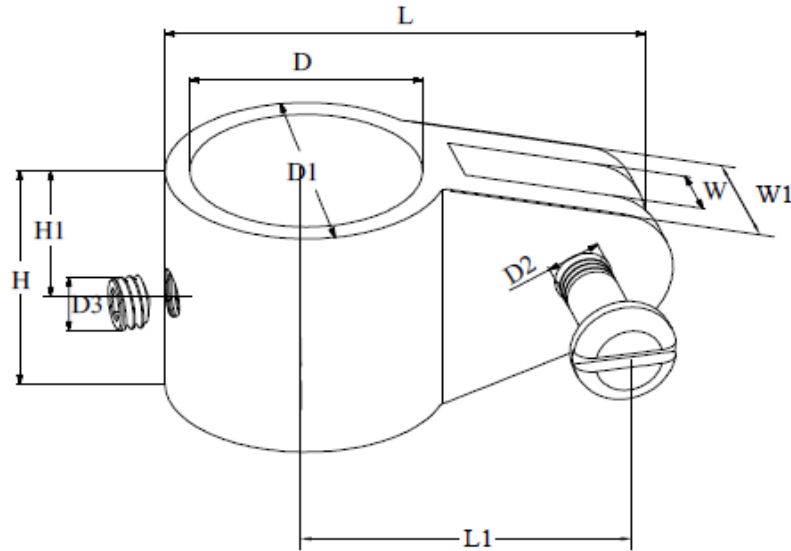





ART. M8271

Snodi a forcella per tendalini, microfusione, lucido AISI316

Bimini top jaw slide, investment casting, polished AISI316



Codice Articolo Item Number	Tube Ø (mm)	L (mm)	L1 (mm)	D (mm)	D1 (mm)	D2	D3	H (mm)	H1 (mm)	W (mm)	W1 (mm)	  		
												Box	Master carton	Pallet
		+/-5%	+/-5%	+/-0.2	+/-5%			+/-5%	+/-5%	-0.05/+0.15	+/-5%			
M8271-4-20	20	48	27	20,5	26	M6	M6	25	12,5	7,5	15,0	10	150	6000
M8271-4-22	22	51	28	22,5	28	M6	M6	28	14	7,5	15,0	10	150	6000
M8271-4-25	25	56	32	25,6	31	M6	M6	28	14	7,5	15,0	10	60	2400
M8271-4-30	30	67	37	30,6	36,5	M6	M6	28	14	7,5	15,5	10	60	2400



Attenzione!!! Le dimensioni riportate nelle schede tecniche, possono subire variazioni minime da lotto a lotto e a seconda della produzione.
 Pay attention!! The dimensions shown in the data sheets are subject to minimal variations (different production line batch).

last edit 19/05/2022
DRAWING N. 1192